

IBS Hochwasserschutz Objektschutz



- › langjährig erprobt
- › standardisiert
- › universell kombinierbar
- › wirtschaftliche Serienfertigung
- › umfangreiches Lösungsportfolio



Objektschutz der IBS

Unsere Erfahrung - Ihr Vorteil

- › kompetent
- › verlässlich
- › international
- › schnell
- › flexibel

Qualitätsstandards

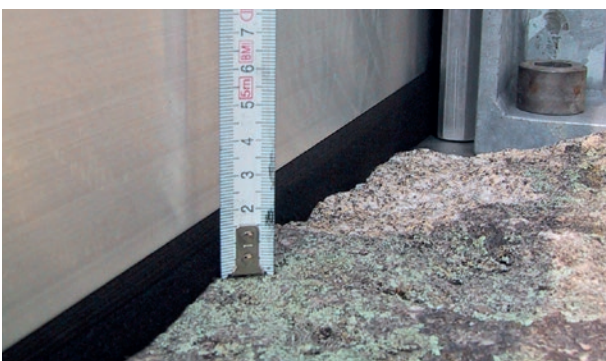
- › DIN
- › nach EN 1090
- › durch industrielle Fertigung
- › zertifizierte Schweißfacharbeiter

Größen

- › Standardgrößen bis 4000 mm Weite
- › Standardgrößen bis 2000 mm Höhe
- › Sonderanfertigungen auf Anfrage

Einsatzgebiete

- › private Haushalte
- › gewerbliche Anlagen
- › öffentliche Einrichtungen



Unsere Produkte

Barrierensysteme

- HW-B50 H (einfeldrige Barriere)
- HW-W50 L/LU (mehrfeldrige Hochwasserschutzwand)
- HW-B100 L (einfeldrige Barriere)
- HW-W100 L/LU (mehrfeldrige Hochwasserschutzwand)
- HW-W150 B (einfeldrige Barriere)
- Systembreiten 50, 100, 150 mm

Systemkomponenten

- Endstützen (Material: Aluminium, erhältlich mit passenden Abdeckungen)
- Dammbalken (erhältlich in drei unterschiedlichen Breiten)
- Bodendichtung (flexibel, komprimierbar)
- Verspannschlitten (Material Edelstahl 1.4301)
- Mittelstützen (Material: Aluminium nur bei Hochwasserschutzwänden)
- Ankerplatten (Material: Edelstahl 1.4301 nur bei Hochwasserschutzwänden)

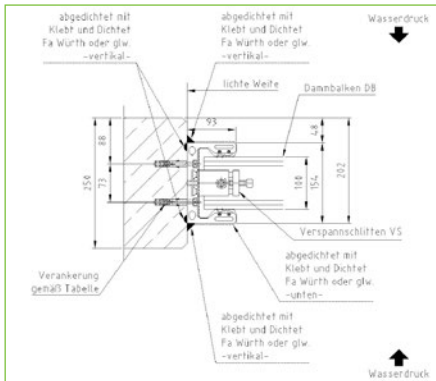
Standardmaterialien

- Edelstahl Werkstoffnummer 1.4301
- Edelstahl Werkstoffnummer 1.4404
- Aluminium EN AW 6063 T66
- Dichtungen aus EPDM (abwasserbeständig)
- Andere Materialien auf Anfrage

Montagesituationen

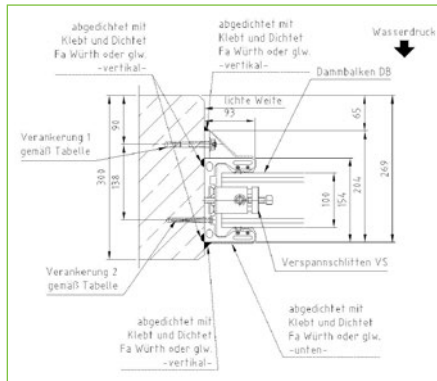
- In Laibung
- Auf Wand und Druck
- Auf Wand und Zug
- In Aussparung

Montagesituationen

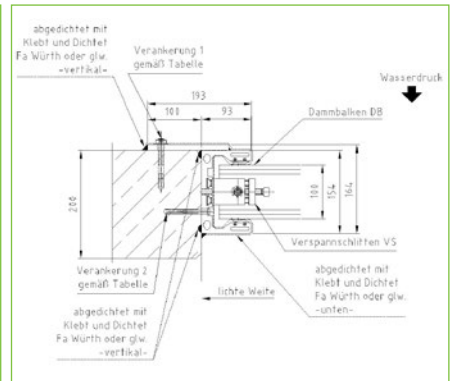


In Laibung

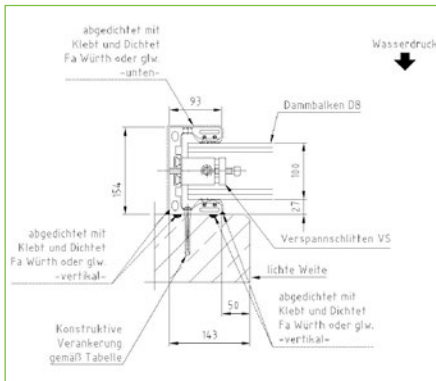
Typ 08



Typ 09

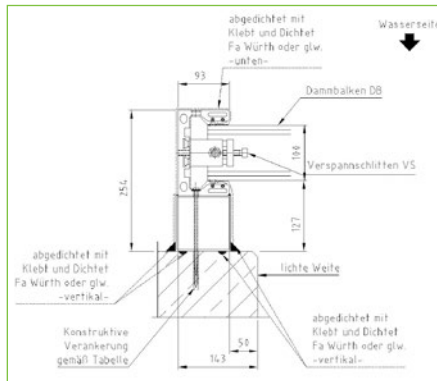


Typ 13

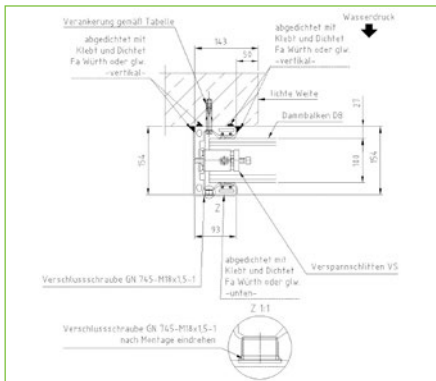


Auf Wand und Druck

Typ 16

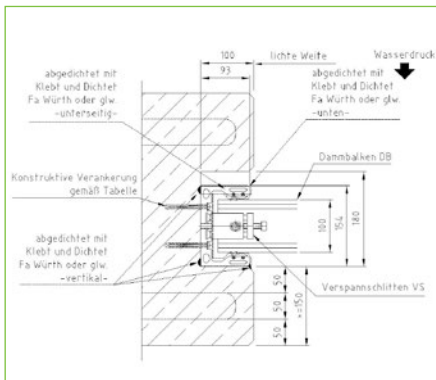


Typ 24



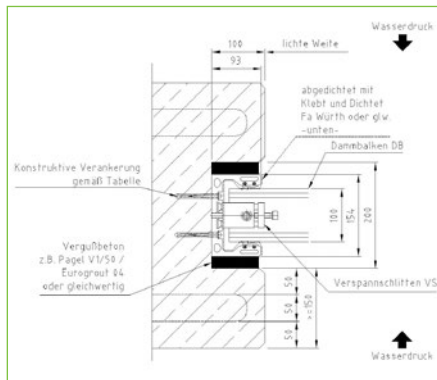
Auf Wand und Zug

Typ 05

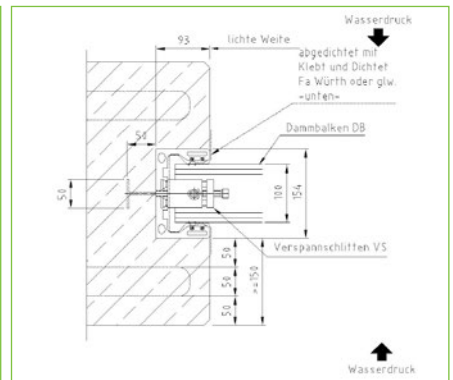


In Aussparung

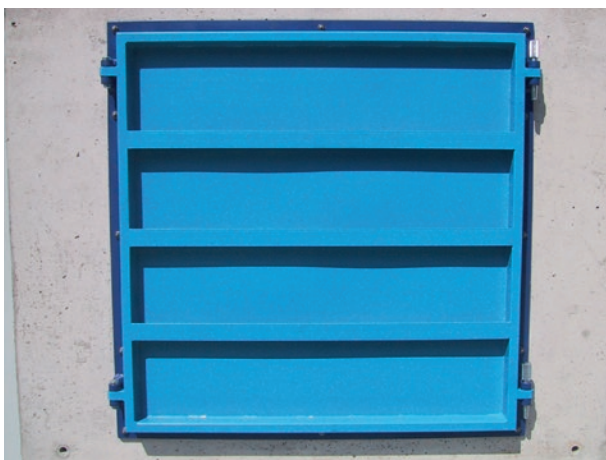
Typ 01 angelehnt



Typ 01 vergossen



Typ 06



Klappen und Platten

IBS-Hochwasserklappen

Typen: FHZS L/R/O/U

- Minimale Größe: 500 x 500 mm (Weite x Höhe)
- Maximale Größe: 1200 x 1200 mm (Weite x Höhe)
- Bemessungsdruck: 2000 mm WS (Druck und Zug)
- Öffnungswinkel: 0 - 180°
- Material Rahmen: Schwarzstahl S235 grundiert
- Material Blatt: Schwarzstahl S235 grundiert
- Material Scharniere: Schwarzstahl S235 grundiert
- Material Scharnierbolzen: Edelstahl 1.4301
- Material Dichtungen: EPDM

IBS-Hochwasserplatten

Typen: FPD T1/T2

- Minimale Größe: 500 x 500 mm (Weite x Höhe)
- Maximale Größe: 1200 x 1200 mm (Weite x Höhe)
- Bemessungsdruck: 2000 mm WS (nur Druck)
- Material Platte: Aluminium EN AW 5754
- Material Dichtungen: PVC
- Material Schrauben: M12x40 - 8.87 gal. verz.

Katastrophenschutz



Wasserversorgung



Logistics-Systems



Die IBS GROUP im Überblick

Unsere Standorte

- › IBS Technics GmbH Thierhaupten
- › IBS Technics s.r.o. Rotava
- › IBS Engineered Products Ltd. Barnsley

Unsere Eckdaten

- › Internationaler Anlagenbauer
- › 150 Mitarbeiter
- › 11.000 m² Hallenflächen
- › Weltmarktführer im Bereich mobiler Hochwasserschutz
- › über 4000 erfolgreich abgeschlossene Projekte

Unsere Leistungen

- › Internationale Vertriebsstruktur
- › Entwicklung, Berechnung und Konstruktion
- › Leistungsfähige Industrieproduktion
- › Moderner Maschinenpark
- › Servicepersonal im Auslandseinsatz

Unsere Märkte

- › Europa
- › Mittlerer Osten
- › Nordamerika
- › Australien
- › Asien

IBS GROUP

WWW.IBS-TECHNICS.DE

IBS Technics GmbH

Gemeindewald 6 · 86672 Thierhaupten · Germany
Tel.: + 49 (0) 8271 8176-0 · Fax: + 49 (0) 8271 8176-76
Mail: info@ibs-technics.de · Web: www.ibs-technics.de