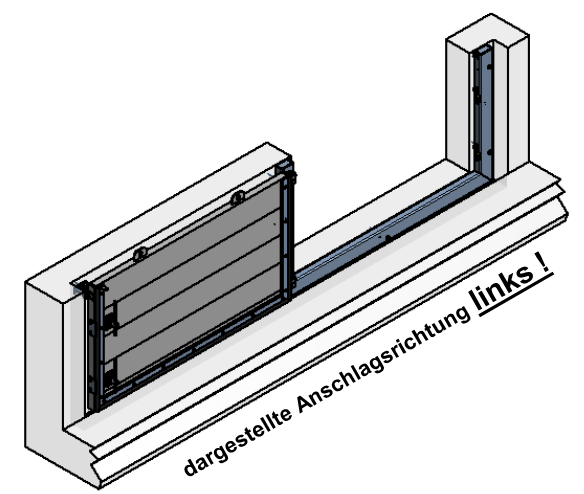
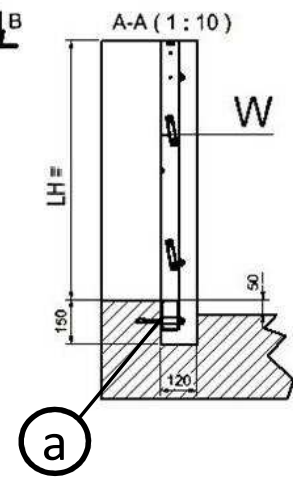
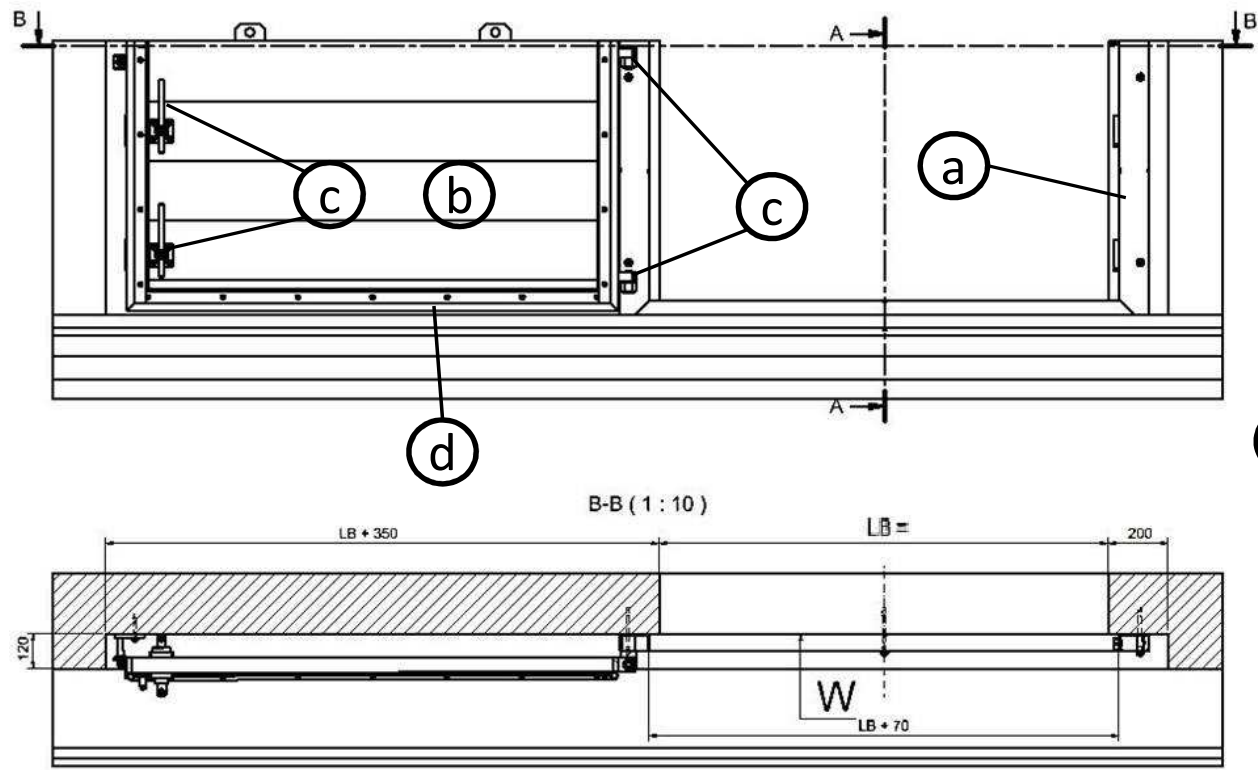


Farbe: RAL Nr.: \_\_\_\_\_  
 Rahmen: V2A  V4A

Befestigungsmaterial:  
 x HST-R M10x160/80  
 Ja  Nein

Anschlagsrichtung:  
 links  rechts



W = Wasserdruck = Torhöhe

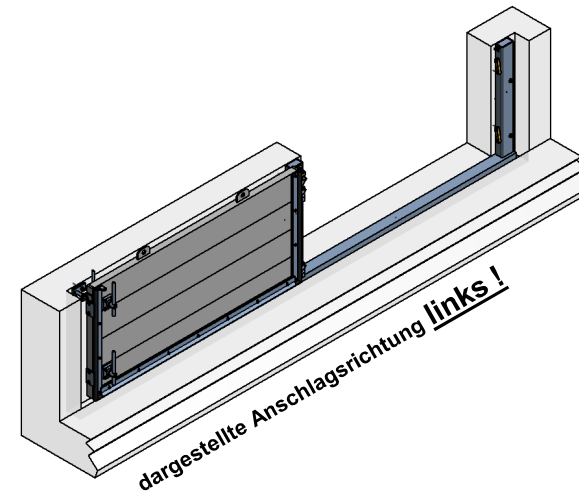
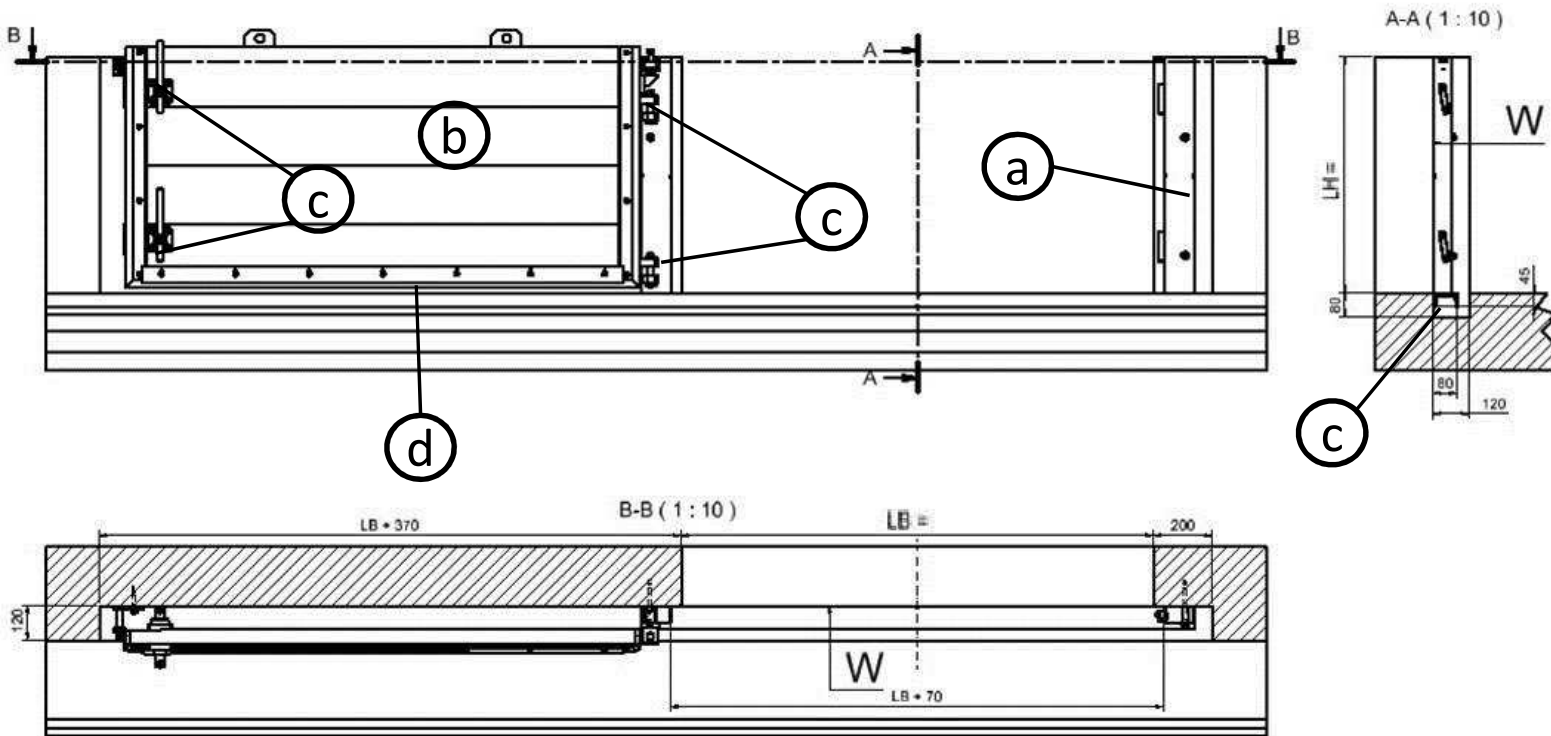
- Material:
- a) Rahmen: V2A / V4A – Edelstahl Werkstoffnummer 1.4301 / 1.4404
  - b) Blatt: Aluminium – pulverlackbeschichtet RAL Farbton nach Angabe
  - c) Anbauteile: V2A / V4A – Edelstahl Werkstoffnummer 1.4301 / 1.4404
  - d) Dichtung: EPDM

<h1>IBS</h1> <p>IBS GmbH        Gemeindewald 4-6        D-86672 Thierhaupten        Tel: +49-8271/8176-0        Fax: +49-8271/8176-76        Email: info@ibs-technik.de</p>	Projekt Nummer / Pos.:	Freigabe:
	Bezeichnung:	(Datum, Unterschrift)
<p><b>IBS Flood Gate</b>  <b>FGR-S-L-50</b></p>		

Farbe: RAL Nr.: \_\_\_\_\_  
 Rahmen:  V2A  V4A

Befestigungsmaterial:  
 x HST-R M10x160/80  
 Ja  Nein

Anschlagsrichtung:  
 links  rechts



W = Wasserdruck = Torhöhe

Material:

- a) Rahmen: V2A / V4A – Edelstahl Werkstoffnummer 1.4301 / 1.4404
- b) Blatt: Aluminium – pulverlackbeschichtet RAL Farbton nach Angabe
- c) Anbauteile / Bodenschiene: V2A / V4A – Edelstahl Werkstoffnummer 1.4301 / 1.4404
- d) Dichtung: EPDM

# IBS

IBS GmbH  
 Gemeindewald 4-6  
 D-86672 Thierhaupten  
 Tel: +49-8271/8176-0  
 Fax: +49-8271/8176-76  
 Email: info@ibs-technik.de

Projekt Nummer / Pos.:

Freigabe:

Bezeichnung:

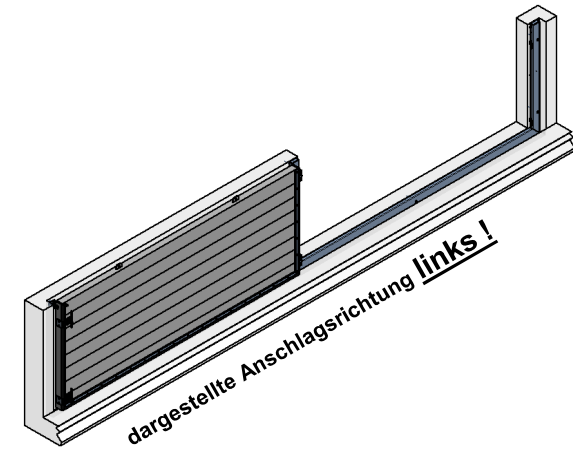
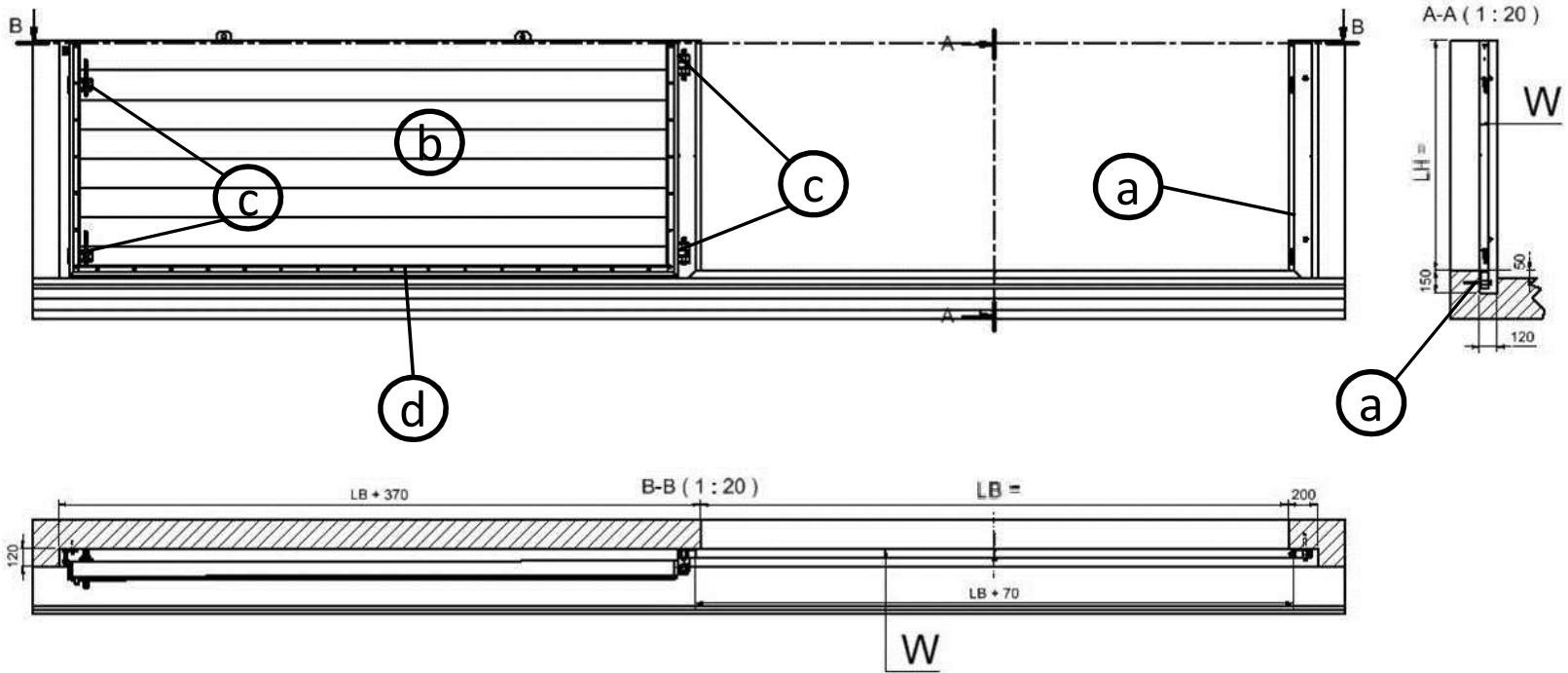
**IBS Flood Gate**  
**FGR-E-L-50**

(Datum, Unterschrift)

Farbe: RAL Nr.: \_\_\_\_\_  
 Rahmen: V2A  V4A

Befestigungsmaterial:  
 x HST-R M12x185/90  
 Ja  Nein

Anschlagsrichtung:  
 links  rechts



W = Wasserdruck = Torhöhe

Material:

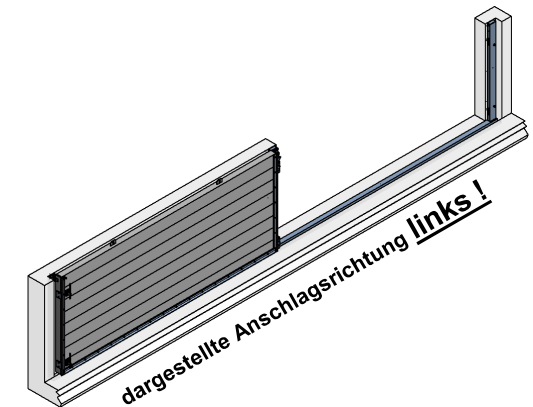
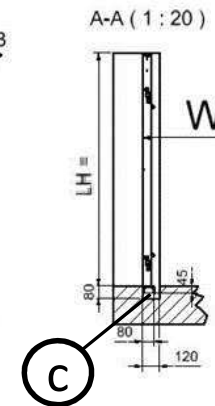
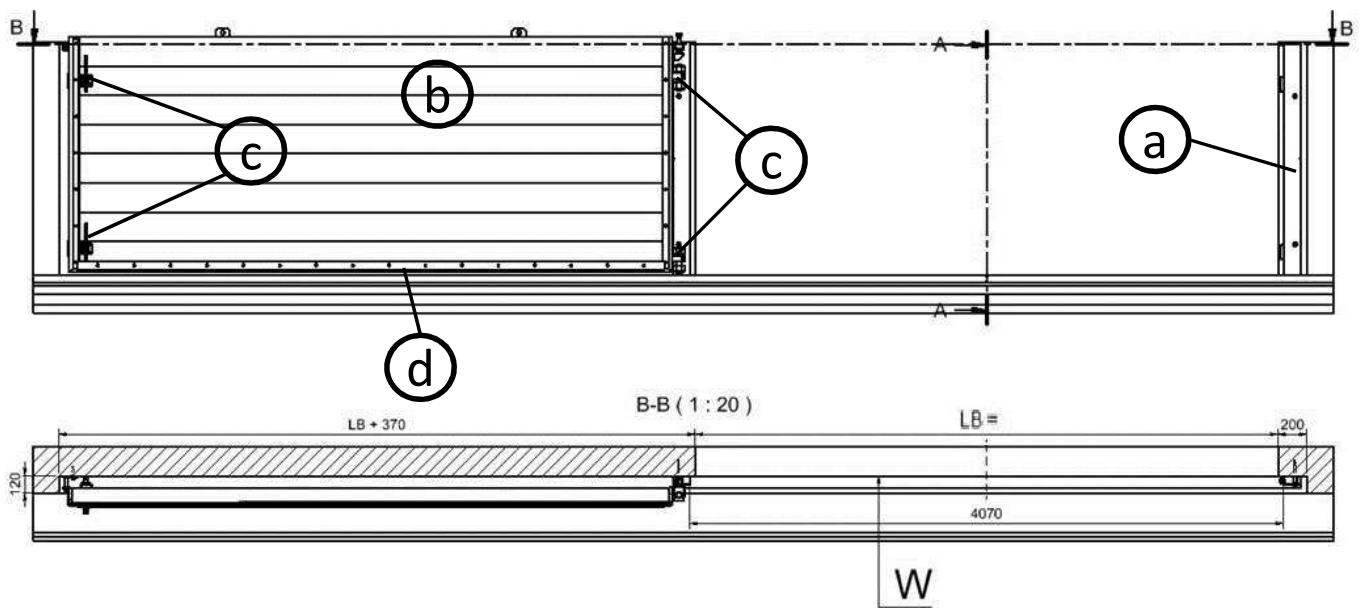
- a) Rahmen: V2A / V4A – Edelstahl Werkstoffnummer 1.4301 / 1.4404
- b) Blatt: Aluminium – pulverlackbeschichtet RAL Farbton nach Angabe
- c) Anbauteile: V2A / V4A – Edelstahl Werkstoffnummer 1.4301 / 1.4404
- d) Dichtung: EPDM

<h1>IBS</h1> <p>IBS GmbH        Gemeindewald 4-6        D-86672 Thierhaupten        Tel: +49-8271/8176-0        Fax: +49-8271/8176-76        Email: info@ibs-technik.de</p>	Projekt Nummer / Pos.:	Freigabe:
	Bezeichnung: <b>IBS Flood Gate FGR-S-L-100</b>	(Datum, Unterschrift)

Farbe: RAL Nr.: \_\_\_\_\_  
 Rahmen: **V2A**  **V4A**

Befestigungsmaterial:  
 x HST-R M12x185/90  
 Ja  Nein

Anschlagsrichtung:  
 links  rechts



W = Wasserdruck = Torhöhe

Material:

- a) Rahmen: V2A / V4A – Edelstahl Werkstoffnummer 1.4301 / 1.4404
- b) Blatt: Aluminium – pulverlackbeschichtet RAL Farbton nach Angabe
- c) Anbauteile / Bodenschiene: V2A / V4A – Edelstahl Werkstoffnummer 1.4301 / 1.4404
- d) Dichtung: EPDM

# IBS

IBS GmbH  
 Gemeindewald 4-6  
 D-86672 Thierhaupten  
 Tel: +49-8271/8176-0  
 Fax: +49-8271/8176-76  
 Email: info@ibs-technik.de

Projekt Nummer / Pos.:

Freigabe:

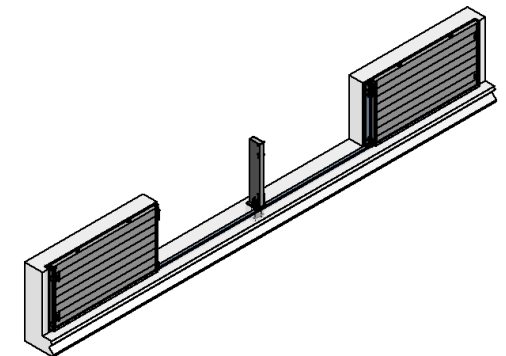
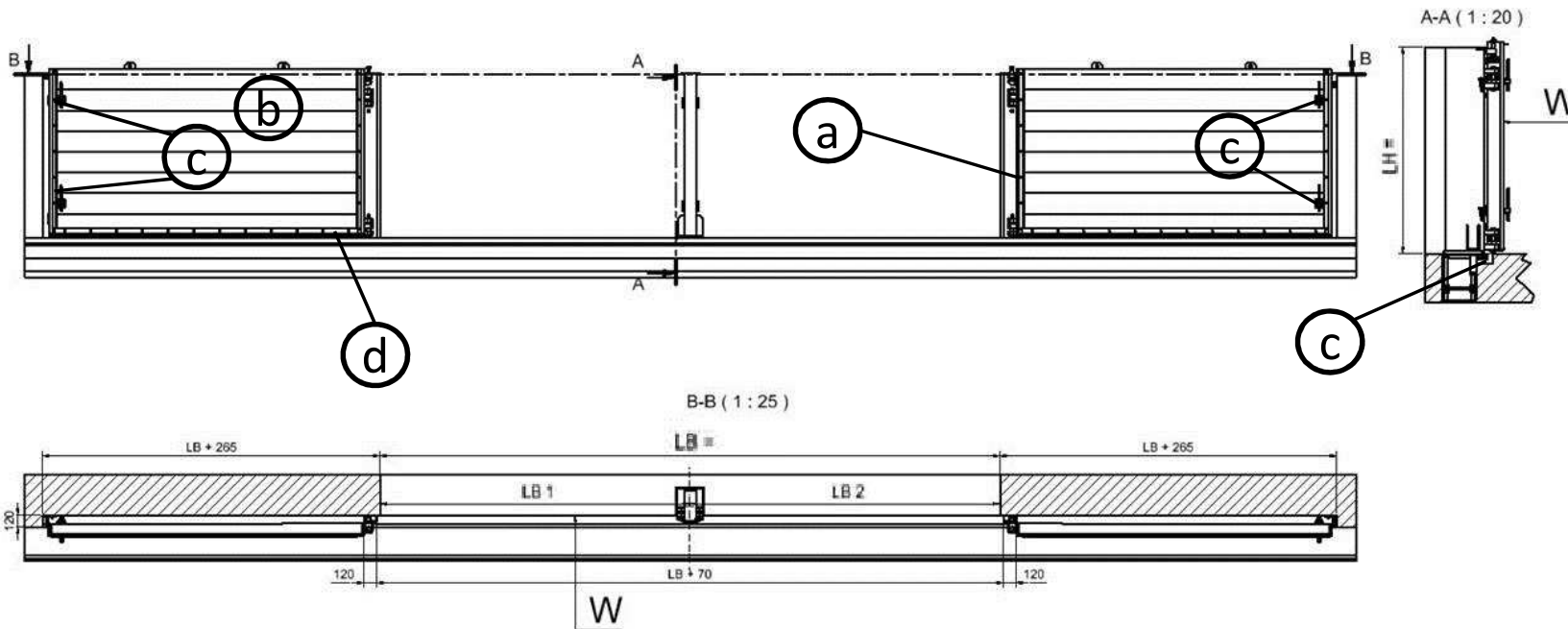
Bezeichnung:

**IBS Flood Gate  
 FGR-E-L-100**

(Datum, Unterschrift)

Farbe: RAL Nr.: \_\_\_\_\_  
 Rahmen: V2A      V4A  
     

Befestigungsmaterial:  
 x HST-R M12x185/90  
 Ja     Nein



W = Wasserdruck = Torhöhe

Material:

- a) Rahmen: V2A / V4A – Edelstahl Werkstoffnummer 1.4301 / 1.4404
- b) Blatt: Aluminium – pulverlackbeschichtet RAL Farbton nach Angabe
- c) Anbauteile / Bodenschiene: V2A / V4A – Edelstahl Werkstoffnummer 1.4301 / 1.4404
- d) Dichtung: EPDM

# IBS

IBS GmbH  
 Gemeindewald 4-6  
 D-86672 Thierhaupten  
 Tel: +49-8271/8176-0  
 Fax: +49-8271/8176-76  
 Email: info@ibs-technik.de

Projekt Nummer / Pos.:

Freigabe:

Bezeichnung:

**IBS Flood Gate  
 FGR-E-2x100**

(Datum, Unterschrift)