

W = Wasserdruck : 4 m

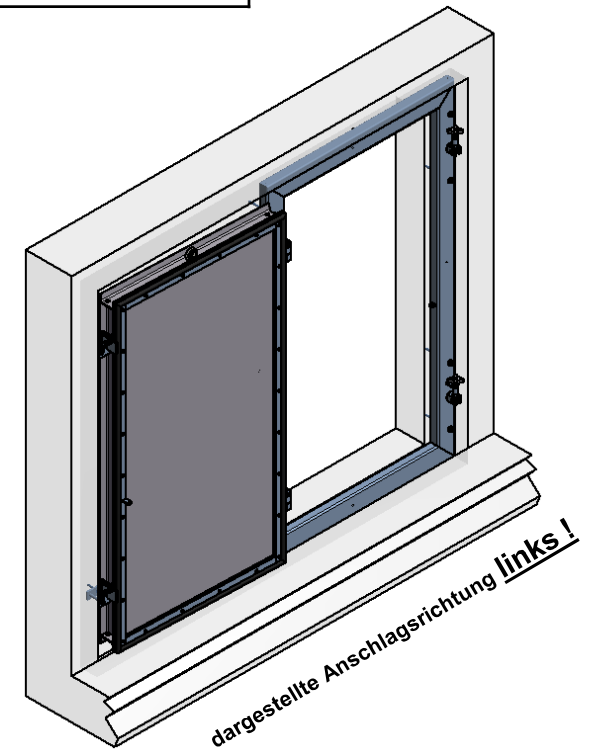
*) Farbe: RAL Nr.: _____

Materialkombination Typ

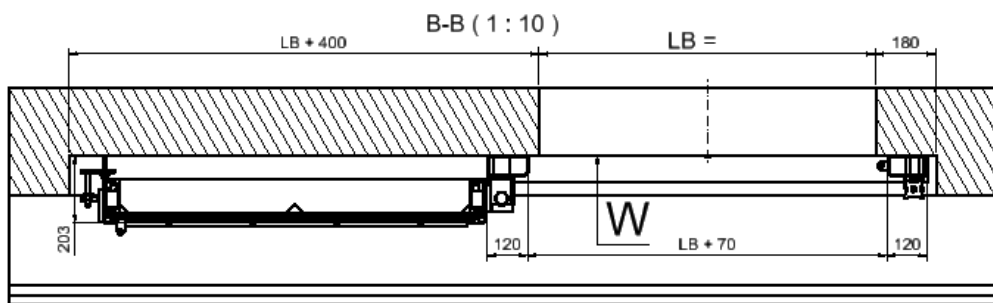
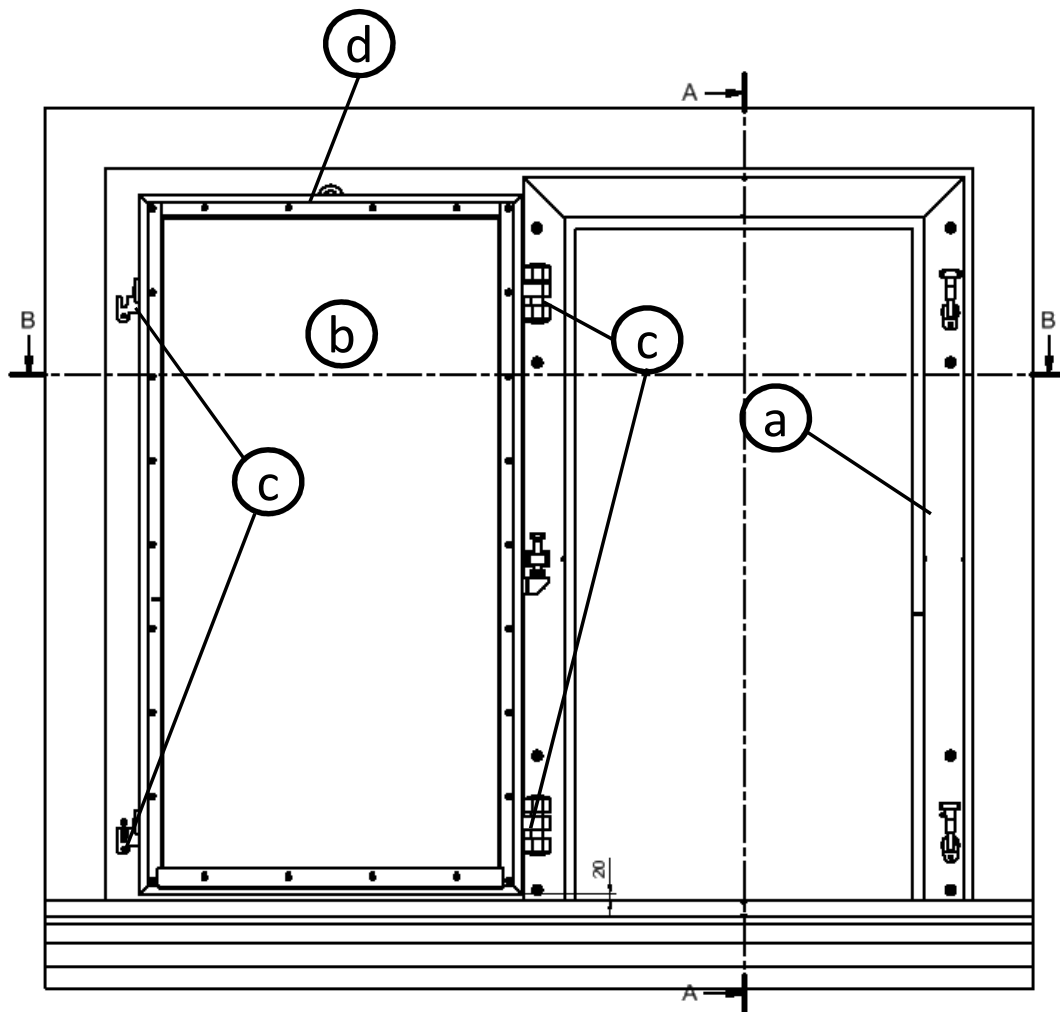
- | | | | | |
|--------------------------|--------------------------|--------------------------|--------------------------|--------------------------|
| 1 | 2 | 3* | 4* | 7 |
| <input type="checkbox"/> | <input type="checkbox"/> | <input type="checkbox"/> | <input type="checkbox"/> | <input type="checkbox"/> |

Befestigungsmaterial:
x HST-R M12x185/90
 Ja Nein

Anschlagsrichtung:
 links rechts



| | | |
|--|------------------------|-----------------------|
| <h1>IBS</h1> <p>IBS GmbH Gemeindewald 4-6 D-86672 Thierhaupten Tel: +49-8271/8176-0 Fax: +49-8271/8176-76 Email: info@ibs-technik.de</p> | Projekt Nummer / Pos.: | Freigabe: |
| | Bezeichnung: | (Datum, Unterschrift) |
| <p>IBS Flood Door FDT-S-L</p> | | |



W = Wasserdruck : 4 m

*) Farbe: RAL Nr.: _____

Materialkombination Typ

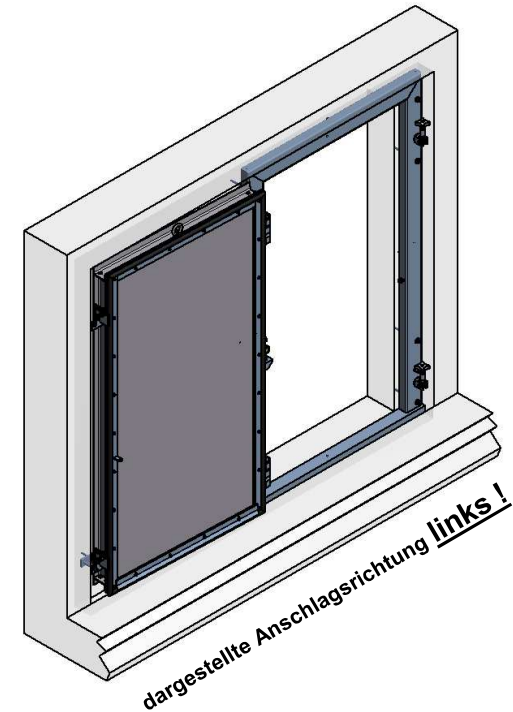
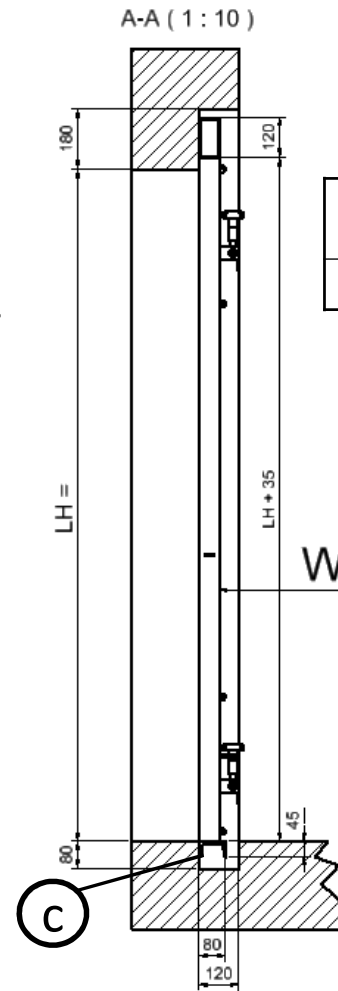
- | | | | | |
|--------------------------|--------------------------|--------------------------|--------------------------|--------------------------|
| 1 | 2 | 3* | 4* | 7 |
| <input type="checkbox"/> | <input type="checkbox"/> | <input type="checkbox"/> | <input type="checkbox"/> | <input type="checkbox"/> |

Befestigungsmaterial:
x HST-R M12x185/90

| | |
|-----------------------------|-------------------------------|
| <input type="checkbox"/> Ja | <input type="checkbox"/> Nein |
|-----------------------------|-------------------------------|

Anschlagsrichtung:

| | |
|--------------------------------|---------------------------------|
| <input type="checkbox"/> links | <input type="checkbox"/> rechts |
|--------------------------------|---------------------------------|



IBS

IBS GmbH
Gemeindewald 4-6
D-86672 Thierhaupten
Tel: +49-8271/8176-0
Fax: +49-8271/8176-76
Email: info@ibs-technik.de

Projekt Nummer / Pos.:

Freigabe:

Bezeichnung:

IBS Flood Door
FDT-E-L

(Datum, Unterschrift)

Materialkombination Typ

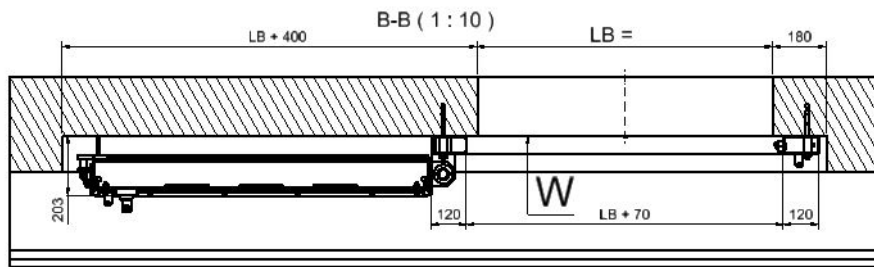
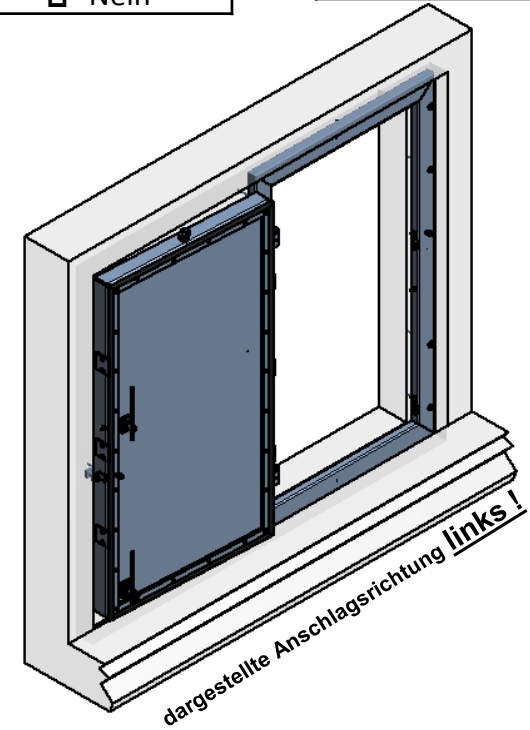
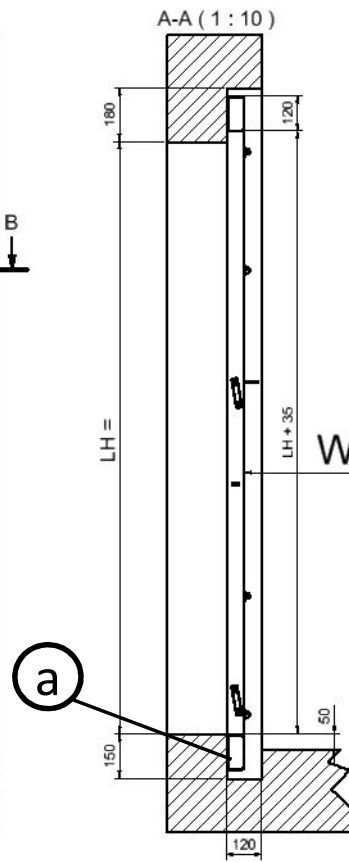
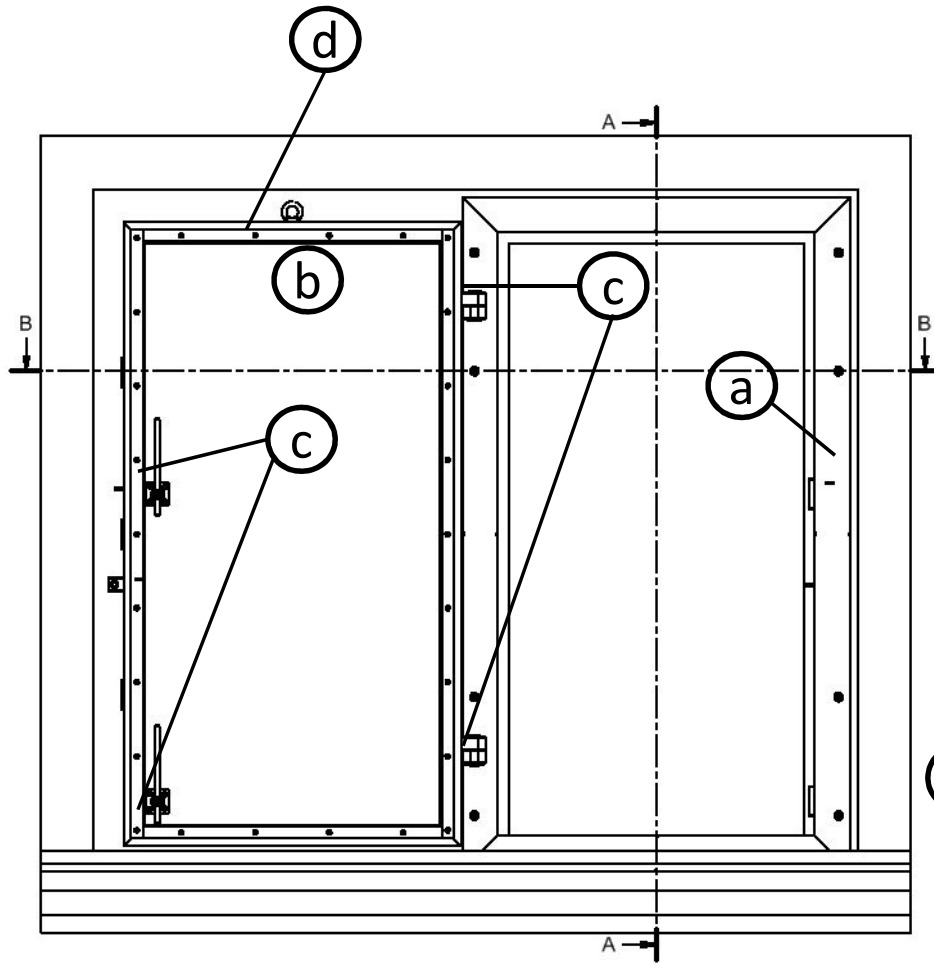
- | | | | | | |
|--------------------------|--------------------------|--------------------------|--------------------------|--------------------------|--------------------------|
| 1 | 2 | 3* | 4* | 5 | 6 |
| <input type="checkbox"/> | <input type="checkbox"/> | <input type="checkbox"/> | <input type="checkbox"/> | <input type="checkbox"/> | <input type="checkbox"/> |

Befestigungsmaterial:
x HST-R M12x185/90

Ja Nein

Anschlagsrichtung:

links rechts



W = Wasserdruck : 4 m

*) Farbe: RAL Nr.: _____

IBS

IBS GmbH
Gemeindewald 4-6
D-86672 Thierhaupten
Tel: +49-8271/8176-0
Fax: +49-8271/8176-76
Email: info@ibs-technik.de

| | |
|---------------------------|-----------------------|
| Projekt Nummer / Pos.: | Freigabe: |
| Bezeichnung: | (Datum, Unterschrift) |
| IBS Flood Door FDD-S-L | |

Materialkombination Typ

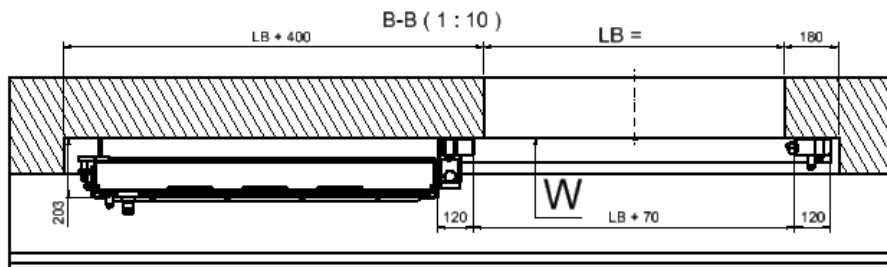
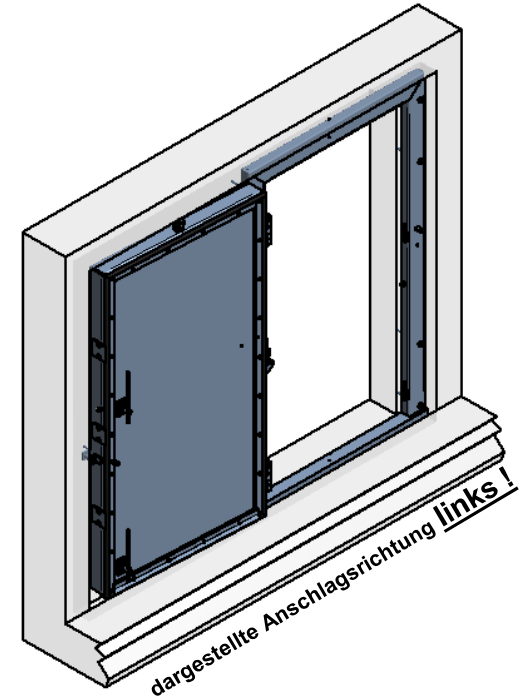
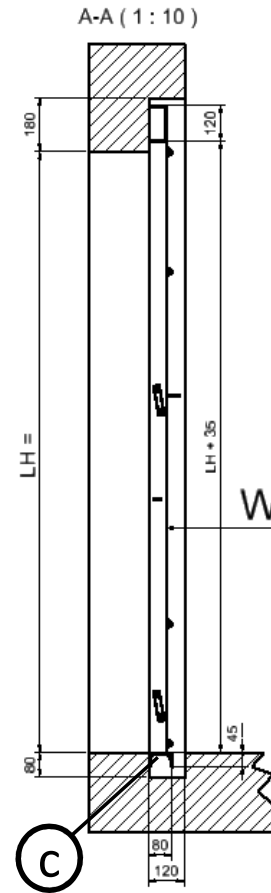
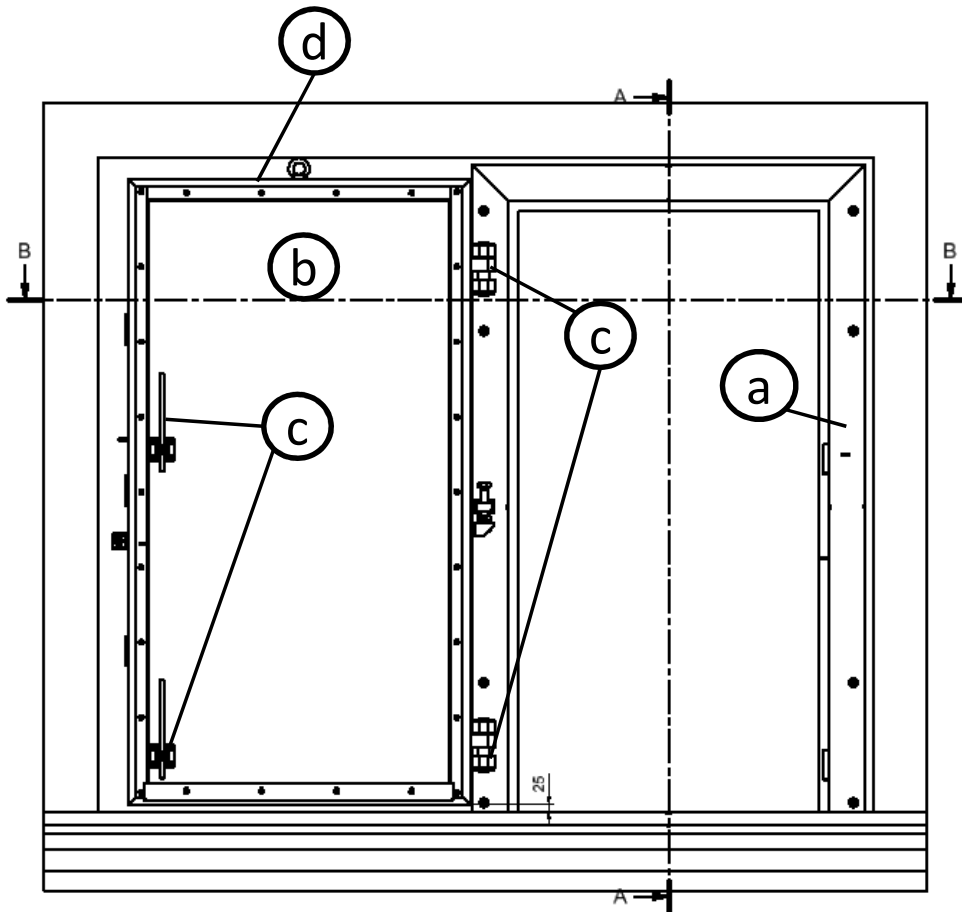
- | | | | | | |
|--------------------------|--------------------------|--------------------------|--------------------------|--------------------------|--------------------------|
| 1 | 2 | 3* | 4* | 5 | 6 |
| <input type="checkbox"/> | <input type="checkbox"/> | <input type="checkbox"/> | <input type="checkbox"/> | <input type="checkbox"/> | <input type="checkbox"/> |

Befestigungsmaterial:
x HST-R M12x185/90

Ja Nein

Anschlagsrichtung:

links rechts



W = Wasserdruck : 4 m

*) Farbe: RAL Nr.: _____

IBS

IBS GmbH
Gemeindewald 4-6
D-86672 Thierhaupten
Tel: +49-8271/8176-0
Fax: +49-8271/8176-76
Email: info@ibs-technik.de

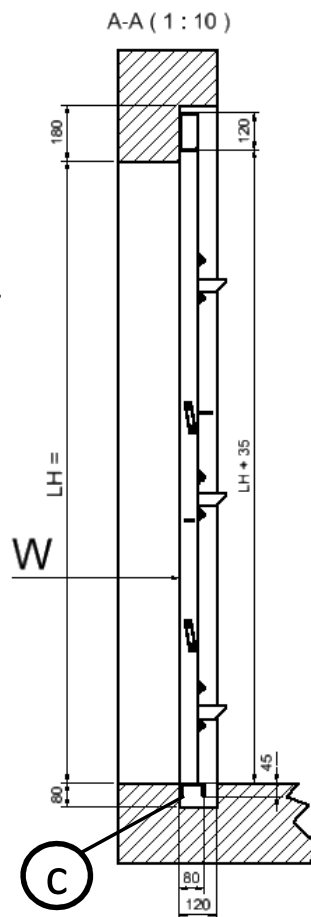
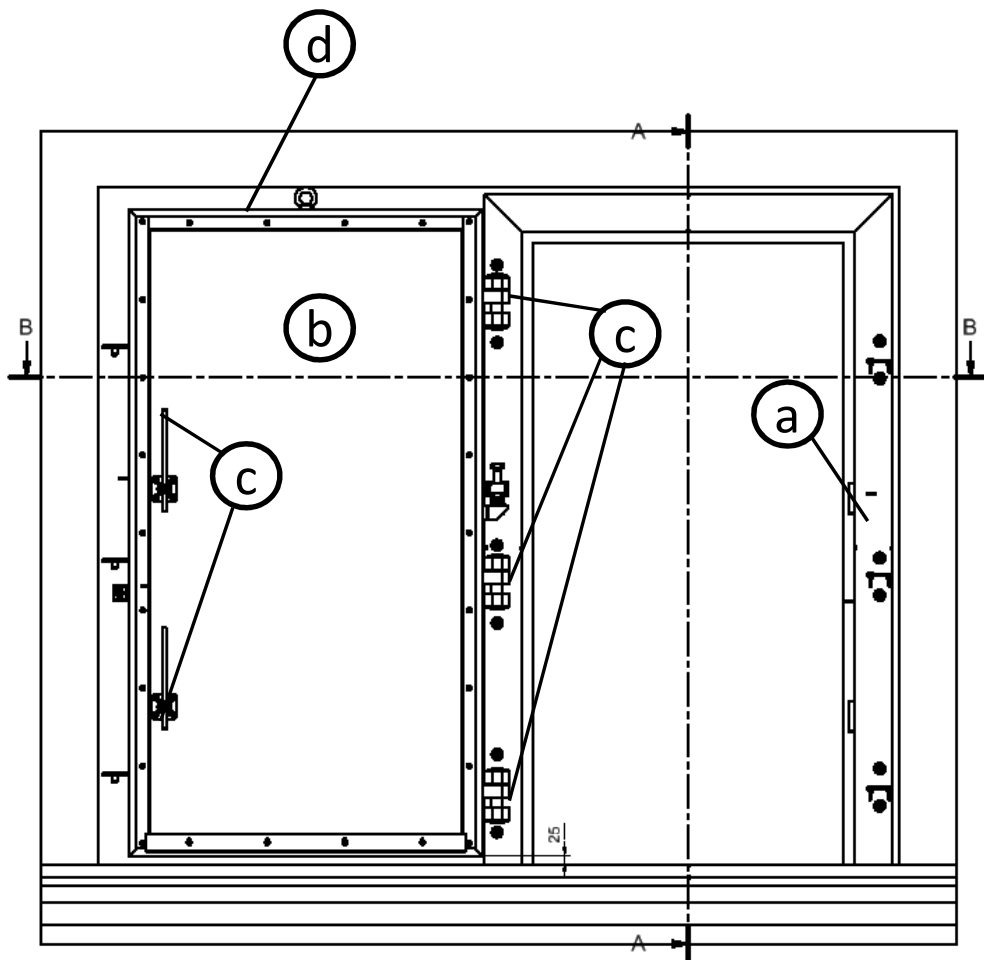
Projekt Nummer / Pos.:

Freigabe:

Bezeichnung:

IBS Flood Door
FDD-E-L

(Datum, Unterschrift)



Materialkombination Typ

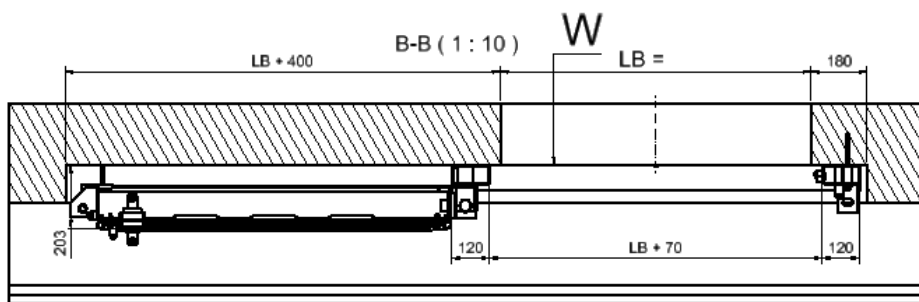
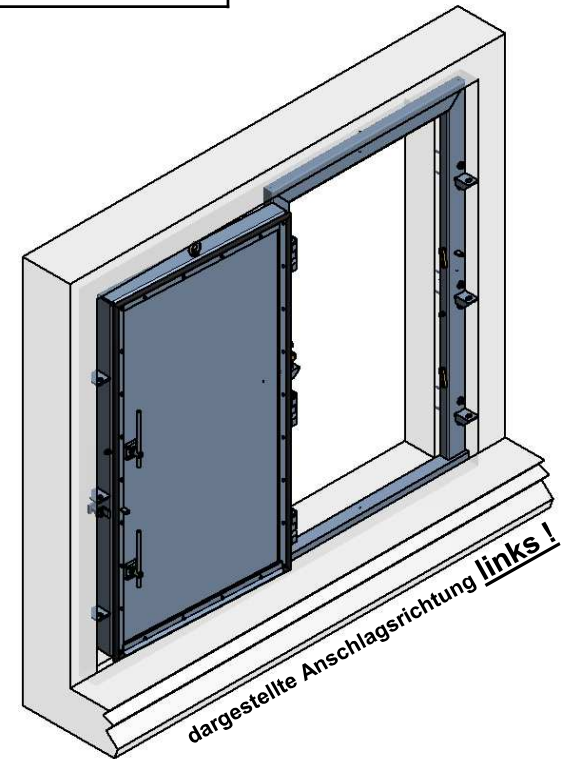
- | | | | | | |
|--------------------------|--------------------------|--------------------------|--------------------------|--------------------------|--------------------------|
| 1 | 2 | 3* | 4* | 5 | 6 |
| <input type="checkbox"/> | <input type="checkbox"/> | <input type="checkbox"/> | <input type="checkbox"/> | <input type="checkbox"/> | <input type="checkbox"/> |

Befestigungsmaterial:
x HST-R M12x185/90

Ja Nein

Anschlagsrichtung:

links rechts



W = Wasserdruck : 4 m

*) Farbe: RAL Nr.: _____

IBS

IBS GmbH
Gemeindewald 4-6
D-86672 Thierhaupten
Tel: +49-8271/8176-0
Fax: +49-8271/8176-76
Email: info@ibs-technik.de

Projekt Nummer / Pos.:

Freigabe:

Bezeichnung:

IBS Flood Gate
FDZ-E-L

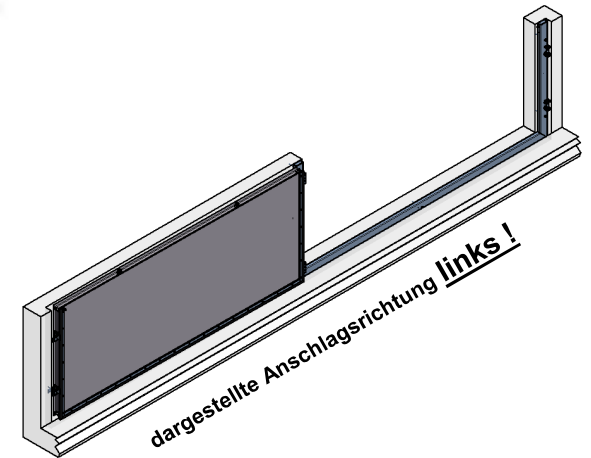
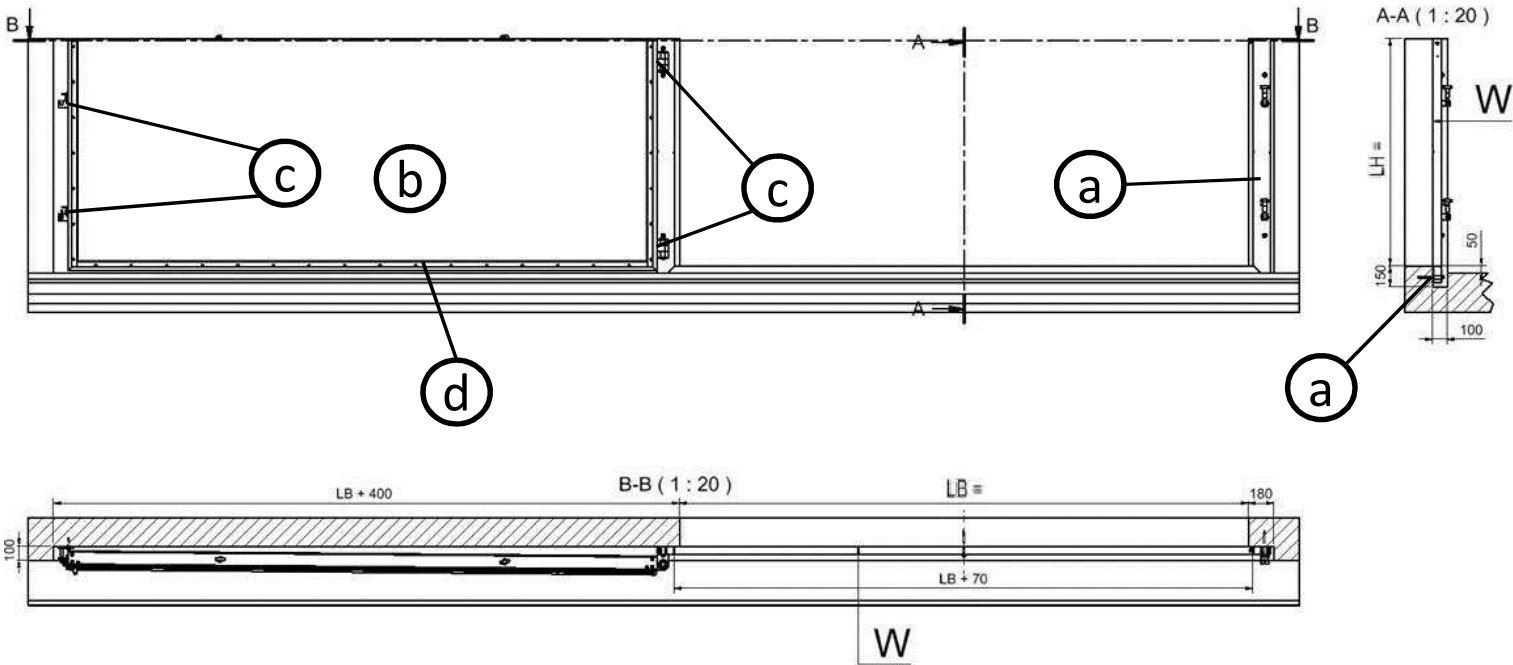
(Datum, Unterschrift)

Materialkombination Typ

- | | | | | |
|--------------------------|--------------------------|--------------------------|--------------------------|--------------------------|
| 1 | 2 | 3* | 4* | 7 |
| <input type="checkbox"/> | <input type="checkbox"/> | <input type="checkbox"/> | <input type="checkbox"/> | <input type="checkbox"/> |

Befestigungsmaterial:
 x HST-R M12x185/90
 Ja Nein

Anschlagsrichtung:
 links rechts



W = Wasserdruck = Torhöhe

*) Farbe: RAL Nr.: _____

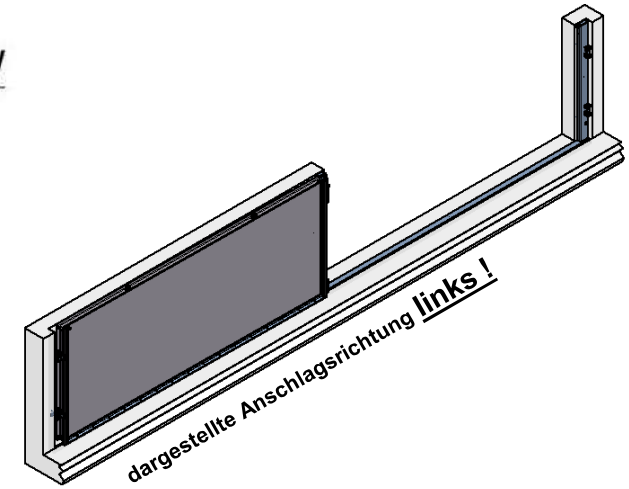
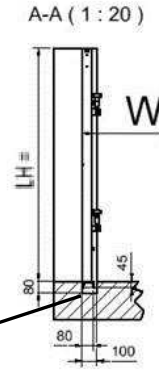
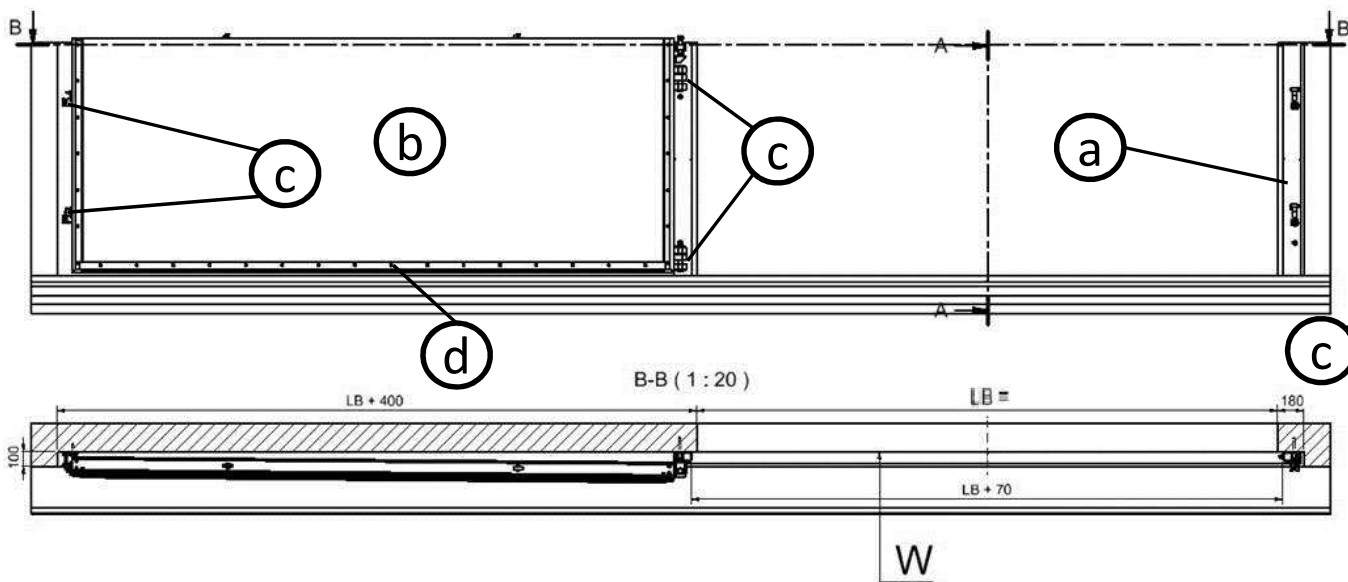
| | |
|---|--|
| <h1>IBS</h1> <p>IBS GmbH Gemeindewald 4-6 D-86672 Thierhaupten Tel: +49-8271/8176-0 Fax: +49-8271/8176-76 Email: info@ibs-technik.de</p> | Projekt Nummer / Pos.: Freigabe: |
| | Bezeichnung: IBS Flood Gate FGT-S-L |

Materialkombination Typ

- | | | | | |
|--------------------------|--------------------------|--------------------------|--------------------------|--------------------------|
| 1 | 2 | 3* | 4* | 7 |
| <input type="checkbox"/> | <input type="checkbox"/> | <input type="checkbox"/> | <input type="checkbox"/> | <input type="checkbox"/> |

Befestigungsmaterial:
 x HST-R M12x185/90
 Ja Nein

Anschlagsrichtung:
 links rechts



W = Wasserdruck = Torhöhe

*) Farbe: RAL Nr.: _____

IBS

IBS GmbH
 Gemeindewald 4-6
 D-86672 Thierhaupten
 Tel: +49-8271/8176-0
 Fax: +49-8271/8176-76
 Email: info@ibs-technik.de

Projekt Nummer / Pos.:

Freigabe:

Bezeichnung:

**IBS Flood Gate
 FGT-E-L**

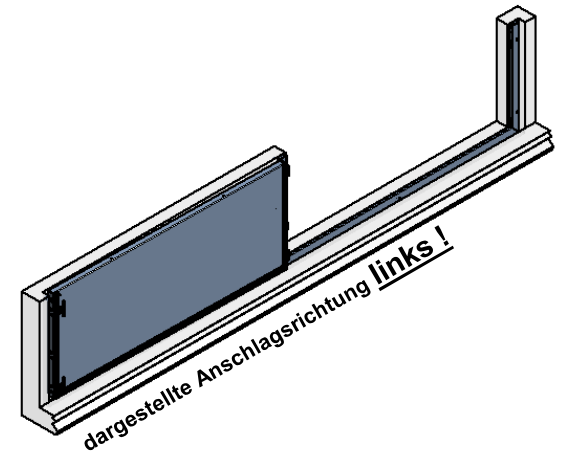
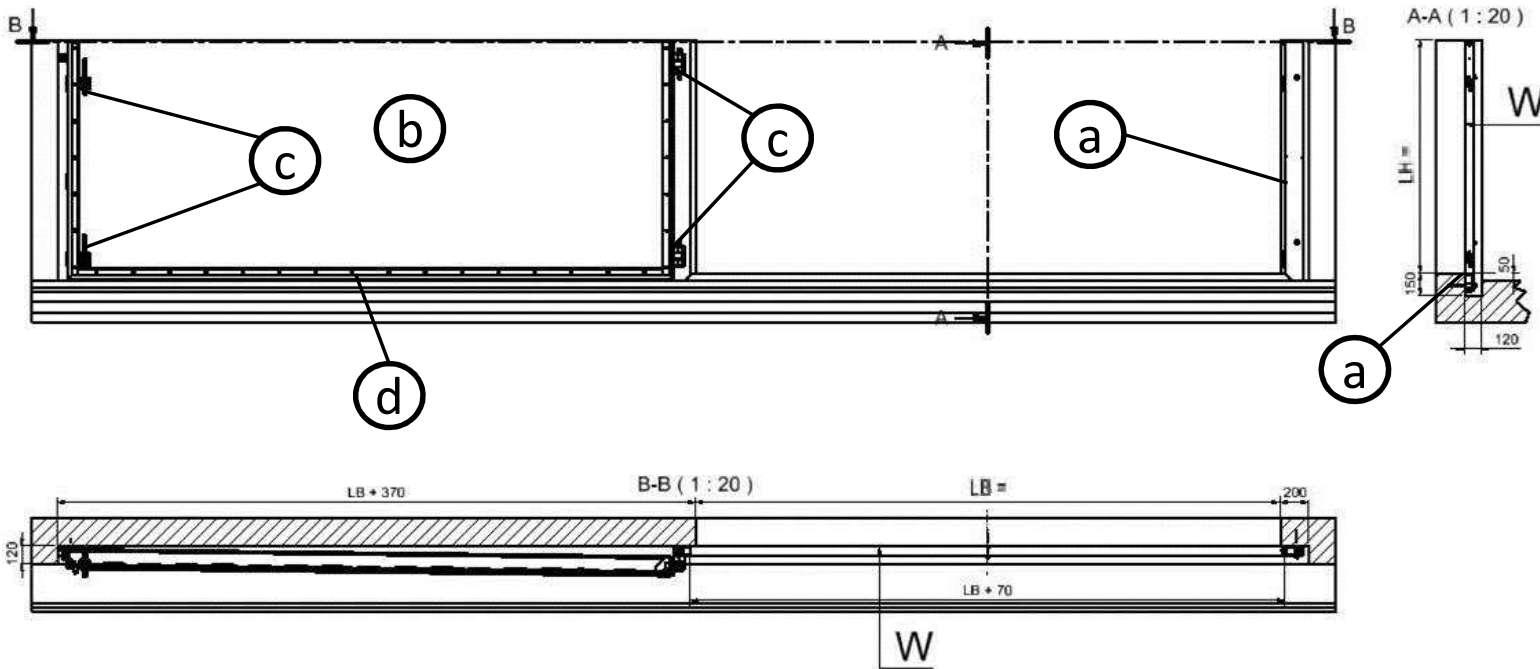
(Datum, Unterschrift)

Materialkombination Typ

- | | | | | | |
|--------------------------|--------------------------|--------------------------|--------------------------|--------------------------|--------------------------|
| 1 | 2 | 3* | 4* | 5 | 6 |
| <input type="checkbox"/> | <input type="checkbox"/> | <input type="checkbox"/> | <input type="checkbox"/> | <input type="checkbox"/> | <input type="checkbox"/> |

Befestigungsmaterial:
 x HST-R M12x185/90
 Ja Nein

Anschlagsrichtung:
 links rechts



W = Wasserdruck = Torhöhe

*) Farbe: RAL Nr.: _____

IBS

IBS GmbH
 Gemeindewald 4-6
 D-86672 Thierhaupten
 Tel: +49-8271/8176-0
 Fax: +49-8271/8176-76
 Email: info@ibs-technik.de

Projekt Nummer / Pos.:

Freigabe:

Bezeichnung:

IBS Flood Gate
FGD-S-L

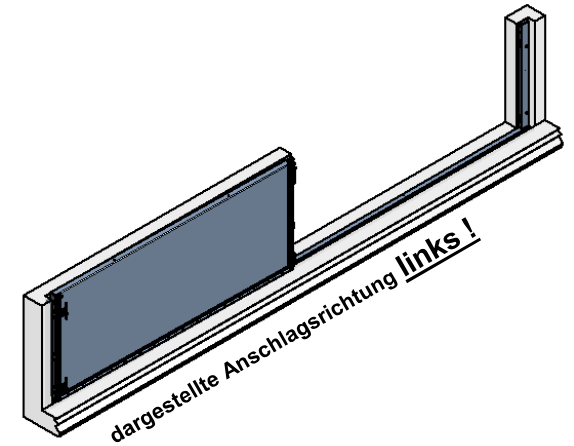
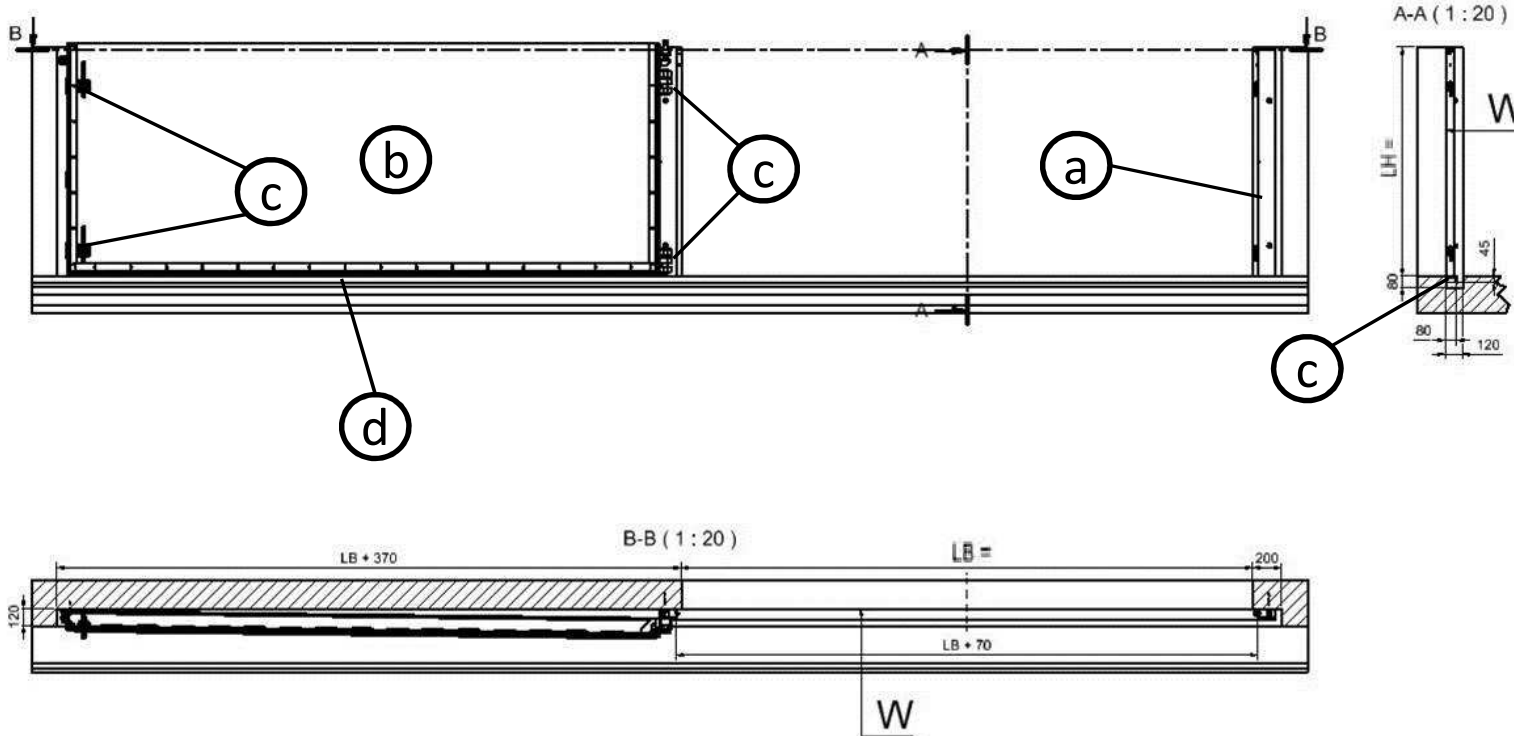
(Datum, Unterschrift)

Materialkombination Typ

- | | | | | | |
|--------------------------|--------------------------|--------------------------|--------------------------|--------------------------|--------------------------|
| 1 | 2 | 3* | 4* | 5 | 6 |
| <input type="checkbox"/> | <input type="checkbox"/> | <input type="checkbox"/> | <input type="checkbox"/> | <input type="checkbox"/> | <input type="checkbox"/> |

Befestigungsmaterial:
 x HST-R M12x185/90
 Ja Nein

Anschlagsrichtung:
 links rechts



W = Wasserdruck = Torhöhe

*) Farbe: RAL Nr.: _____

IBS

IBS GmbH
 Gemeindewald 4-6
 D-86672 Thierhaupten
 Tel: +49-8271/8176-0
 Fax: +49-8271/8176-76
 Email: info@ibs-technik.de

Projekt Nummer / Pos.:

Freigabe:

Bezeichnung:

**IBS Flood Gate
 FGD-E-L**

(Datum, Unterschrift)

Materialkombination Typ

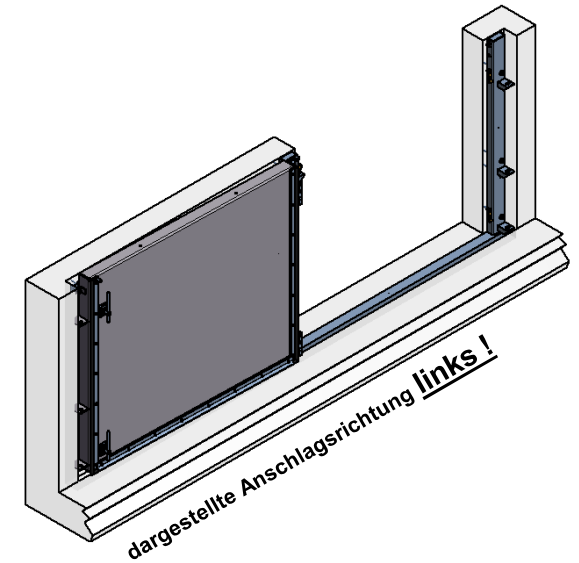
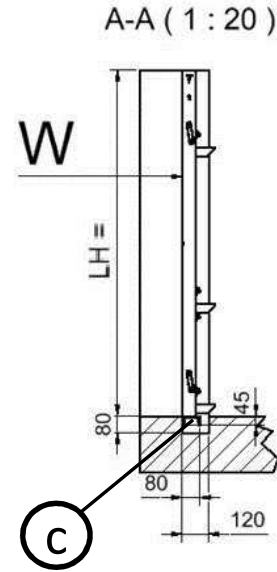
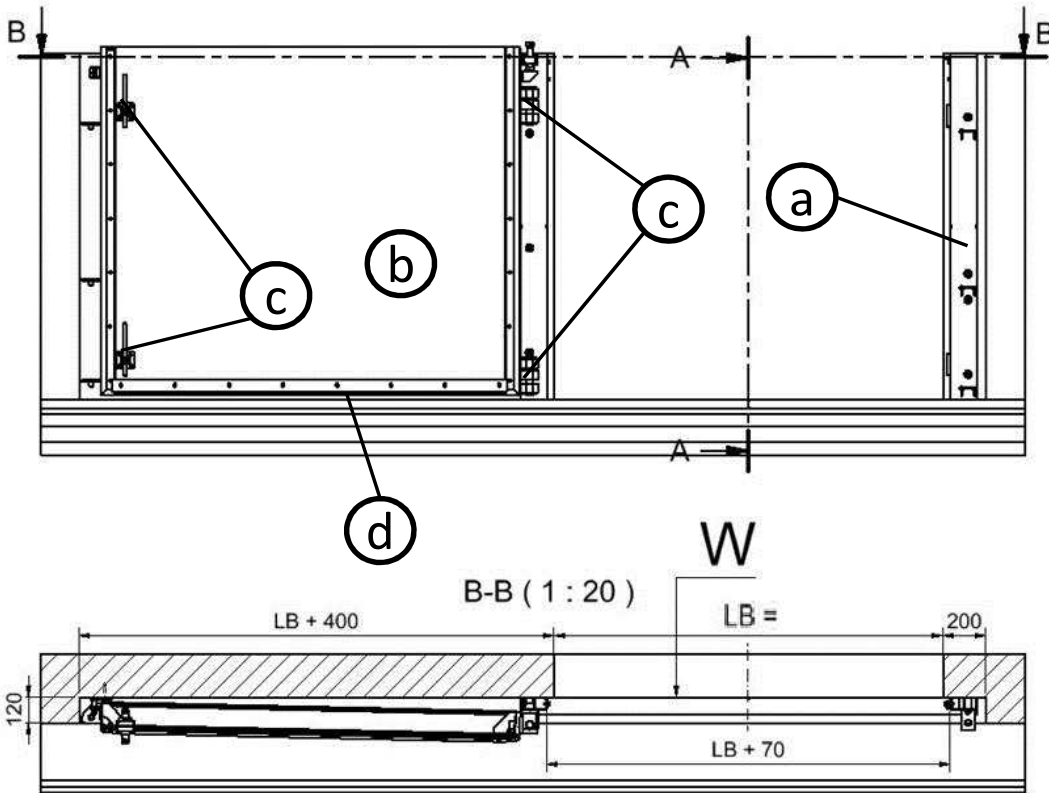
- | | | | | | |
|--------------------------|--------------------------|--------------------------|--------------------------|--------------------------|--------------------------|
| 1 | 2 | 3* | 4* | 5 | 6 |
| <input type="checkbox"/> | <input type="checkbox"/> | <input type="checkbox"/> | <input type="checkbox"/> | <input type="checkbox"/> | <input type="checkbox"/> |

Befestigungsmaterial:
x HST-R M12x185/90

Ja Nein

Anschlagsrichtung:

links rechts



W = Wasserdruck = Torhöhe

*) Farbe: RAL Nr.: _____

IBS

IBS GmbH
Gemeindewald 4-6
D-86672 Thierhaupten
Tel: +49-8271/8176-0
Fax: +49-8271/8176-76
Email: info@ibs-technik.de

Projekt Nummer / Pos.:

Freigabe:

Bezeichnung:

IBS Flood Gate
FGZ-E-L

(Datum, Unterschrift)

**Materialkombinationen
IBS Flood Door/Gate
FDT / FDD / FDZ
FGT / FGD / FGZ**

| | | a | b | c | d |
|--------------------------|-----------------------|--------------------|----------|----------------------------|----------|
| Material- kombination | Korrosions- schutz | Rahmen Schwelle | Türblatt | Anbauteile Bodenschiene | Dichtung |
| 1 | grundiert 1) | V2A | S235 | V2A | EPDM |
| 2 | grundiert 1) | V4A | S235 | V4A | EPDM |
| 3 | C3 2) | V2A | S235 | V2A | EPDM |
| 4 | C5-M 3) | V4A | S235 | V4A | EPDM |
| 5 | - | V2A | V2A | V2A | EPDM |
| 6 | - | V4A | V4A | V4A | EPDM |
| 7 | feuerverzinkt 4) | V2A | S235 | V2A | EPDM |

Hinweis: Die verschiedenen Materialkombinationen sind nicht bei allen Türen möglich

Legende:

- 1) Grundiert – Schichtstärke 60 µm – Farbe grau
- 2) C3 – Beschichtung nach DIN EN ISO 12944 – Gesamtschichtstärke 160 µm
- 3) C5-M – Beschichtung nach DIN EN ISO 12944 – Gesamtschichtstärke 500 µm
- 4) Feuerverzinkt – nach DIN EN ISO 1461

S235 – Schwarzstahl – Werkstoffnummer 1.0037

V2A – Edelstahl Werkstoffnummer 1.4301

V4A – Edelstahl Werkstoffnummer 1.4404

EPDM – Ethylen-Propylen-Dien-Kautschuk

IBS

IBS GmbH
Gemeindewald 4-6
D-86672 Thierhaupten
Tel: +49-8271/8176-0
Fax: +49-8271/8176-76
Email: info@ibs-technik.de

Projekt Nummer / Pos.:

Bezeichnung:

**IBS FD/FG
MAT-KOMB**